

Ostona koła ratunkowego Guardian™ (Obudowa do Koła Ratunkowego)

Instrukcja Instalacji

UWAGA: Upewnij się, że wszyscy pracownicy przeczytali punkty wymienione w tej ulotce, a kopia została przekazana personelowi zaangażowanemu w instalację i konserwację tego produktu. Firma Glasdon zaleca przeprowadzenie pełnej analizy bezpieczeństwa i higieny pracy przed instalacją.

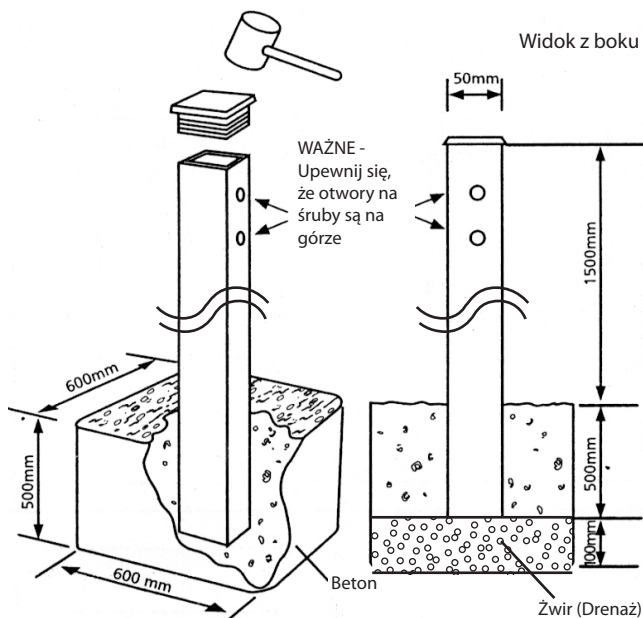
ROZMIESZCZENIE

Rozmieszczenie obudowy koła ratunkowego zależy od warunków lokalnych. Nie ma standardów określających rozstaw obudowy koła ratunkowego innych niż do doków roboczych, w których zalecany jest odstęp nie większy niż 100 metrów.

Glasdon poleca, by obudowa została umieszczona tak, aby była dostępna i widoczna dla ratownika tam gdzie stoi, biorąc pod uwagę ukształtowanie terenu, roślinność, niekorzystną pogodę i słabą widoczność. Rozmieszczenie powinno zostać wybrane po lokalnej ocenie ryzyka, w tym także spacerowanie po stronie.

INSTALACJA SŁUPA

OPCJA 1 - PRZEDŁUŻONY SŁUP W CELU ZAMIESZCZENIA GO POD ZIEMIĄ W BETONIE

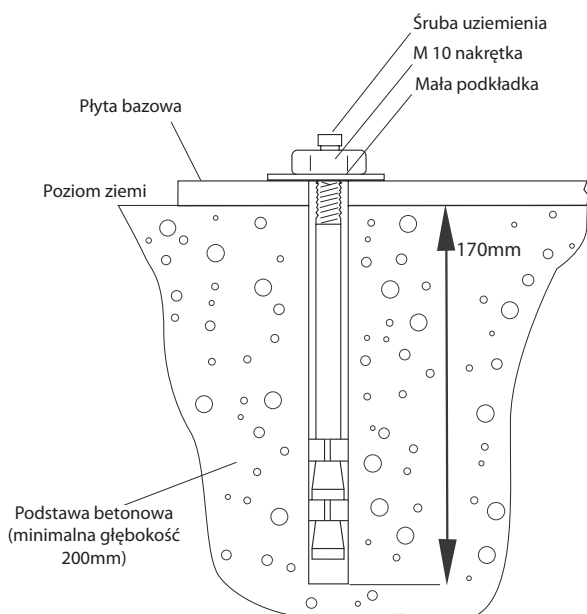


OSTRZEŻENIE: Przed instalacją, sprawdź powierzchnię, w której będzie umieszczony słup.

UWAGA: Do instalacji słupa zaleca się obecność dwóch ludzi (waga 12kg).

1. Wykop dół, w bloku betonu 600(L) x 600(W) x 500(D) mm z dodatkową 100mm głębokością żwiru na bazę dla drenażu.
2. Włóż czarną końcówkę do słupa i przybij ją drewnianym młotkiem.
Ważne: Upewnij się, że otwory na śruby są w górnej części słupa, i że słup jest umieszczony w prawidłowym położeniu do obudowy.
3. Umieść słup w otworze i podtrzymuj go podczas wlewania betonu. Dalsze wsparcie słupa może być wymagane, aż do zastygnięcia betonu.

OPCJA 2 - SŁUP Z PŁYTĄ BAZOWĄ DO ZAMOCOWANIA NA POWIERZCHNI DO BETONU



UWAGA: Do instalacji słupa zaleca się obecność dwóch ludzi (waga 12kg).

1. Umieść słup w żądanej pozycji na betonowym fundamencie.
UWAGA: UPEWNIJ SIĘ, ŻE MOCOWANIA ZNAJDUJĄ SIĘ MINIMUM 110MM OD KRAWĘDZI BETONU. Oznacz wszystkie cztery pozycje otworów w płycie bazowej za pomocą końcówki wiertła.
2. Usuń słup i wywierć otwory do głębokości 170mm za pomocą wiertła murarskiego o średnicy 10mm.
3. Upewnij się, że otwory po wierceniu są czyste.
4. Upewnij się, że podkładki i nakrętki są wkręcone na swojej pozycji na wierzchu podstawy.
5. Ponownie wyrównaj płytę podstawy z otworami i zamocuj wszystkie cztery mocowania.
6. Dokręć nakrętki 17mm kluczem z gwintem do oporu - (zalecana maksymalna wartość momentu obrotowego 20lbs/ft/27Nm).

MONTOWANIE OBUDOWY

Wszystkie metody - Słup, Szyna lub Montaż na Ścianie

1. Zdejmij koło ratunkowe i linę
2. Zamontuj obudowę w sposób opisany poniżej.
3. Upewnij się, że lina do rzucania jest mocno przywiązana do koła ratunkowego.
4. Wymień koło ratunkowe i linę.
5. Ustaw płytę wskaźnika.
6. Przymocuj plombę zabezpieczającą.

MONTOWANIE DO SŁUPA

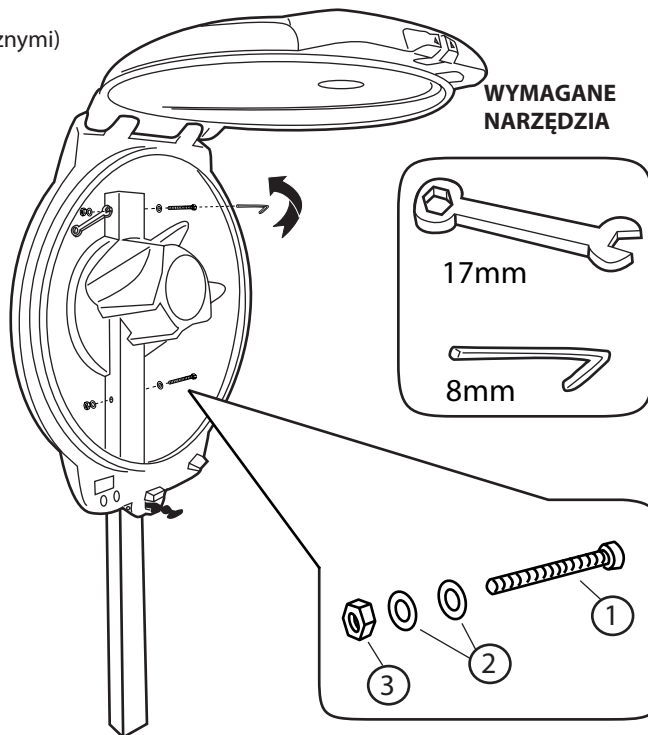
Mocowanie Obudowy 100 x 50 mm do słupa (śrubami wewnętrznymi)

1. Umieść obudowę koła ratunkowego do słupa i otwórz pokrywę. *Patrz Uwaga
2. Umieść podkładkę w miejscu na śrubę M10 x 130mm i włóż przez nawiercone otwory w obudowie słupa.
3. Umieść drugą podkładkę na śrubę wystającą przez obudowę i zamocuj nakrętkę.
4. Powtórz czynność z drugą śrubą, a następnie dokręć przy użyciu klucza imbusowego 8 mm i 17mm klucza z gwintem.

*Uwaga: W przypadku korzystania z tej metody mocowania do 100 x 60mm słupa, umieść obudowę na słupie i zaznacz otwory na obu stronach słupa za pomocą szablonu. Wywierć w słupie cztery 12mm otwory.

ZAWARTOŚĆ ZESTAWU:

POZYCJA 1. M10 Śruba Walcowa x 130mm	x 2
POZYCJA 2. M10 x 35mm Podkładka	x 4
POZYCJA 3. M10 Nakrętka Nylock	x 2



MONTAŻ NA SZYNY

1. Przyłóż i zaciśnij uchwyty do szyny przy użyciu długich śrub, zaznaczając rozmieszczenie otworów w tylnej części obudowy. Uwaga: obudowa nie może być zamontowana na pojedynczej szynie poziomej lub pionowej, jeśli nie posiada ona dodatkowego wsparcia, które zapobiegnie obracaniu się.
2. Wywierć z tyłu obudowy otwór używając wiertła 8mm.
3. Ustaw obudowę do wsporników i przymocuj używając krótszych śrub, upewniając się, że podkładki i nakrętki są w środku. Dokręć za pomocą 13mm klucza z nakładką.

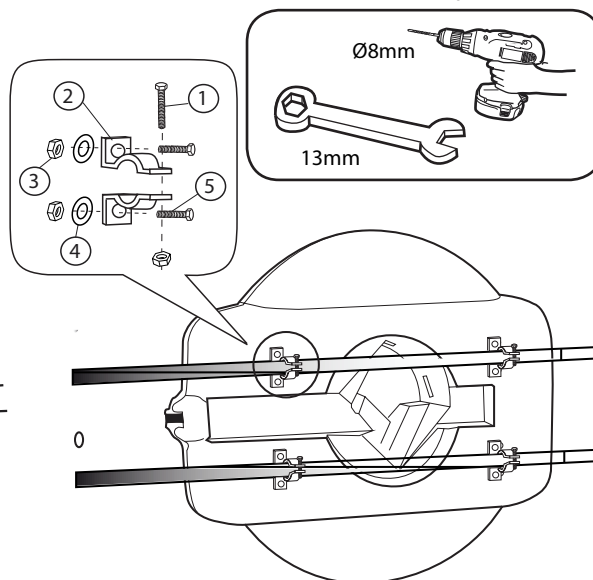
WAŻNE

Ośłona MUSI ZOSTAĆ ZAMONTOWANA W TEJ POZYCJI Z ZAWIASEM PO LEWEJ I LINĄ ROPEMASTER™ ORAZ ZAKŁADKAMI ZATRZYMUJĄCYMI SKEROWANYMI DO GÓRY

ZAWARTOŚĆ ZESTAWU:

POZYCJA 1. M8 x 40mm Zestaw Śrub	x 8
POZYCJA 2. Uchwyt do Montażu na Szynie	x 8
POZYCJA 3. M8 Nakrętka Nylock	x 16
POZYCJA 4. M8 x 30mm Podkładka	x 8
POZYCJA 5. M8 x 25mm Zestaw Śrub	x 8

WYMAGANE NARZĘDZIA

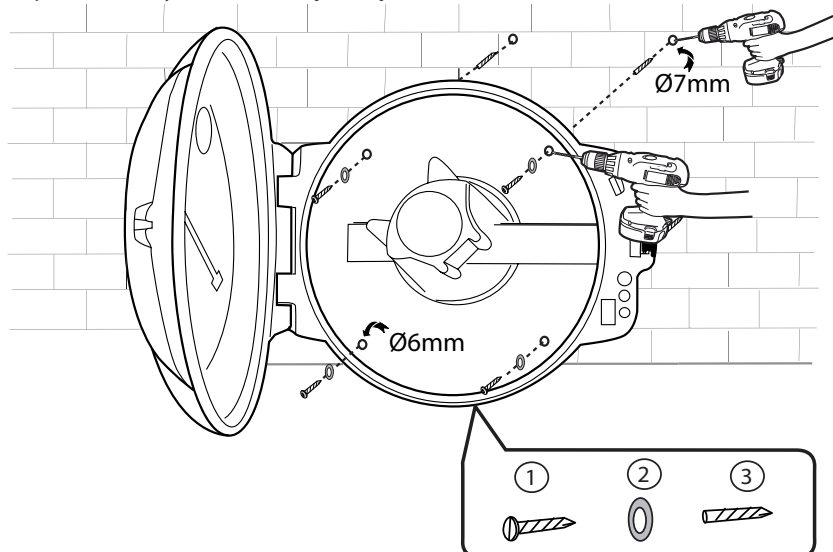


MONTAŻ NA ŚCIANIE

1. Wywierć cztery zewnętrzne otwory w tylnej części obudowy, za pomocą wiertarki 6mm.
2. Ustaw obudowę do ściany i zaznacz położenie otworów.
3. Wywierć w ścianie otwory za pomocą 7mm wiertła murarskiego i zamocuj wkładki do ściany.
4. Ustaw obudowę do ściany i zabezpiecz podkładkami i śrubami za pomocą płaskiego śrubokręta.

UWAGA: Osłona jest dostarczana z mocowaniami odpowiednimi do montażu w dobrej, solidnej murowanej konstrukcji lub w cegle.

W przypadku innych typów ścian muszą zostać przeprowadzone badania powierzchni i zapewnione odpowiednie mocowania określone przez odpowiednio wykwalifikowaną osobę.



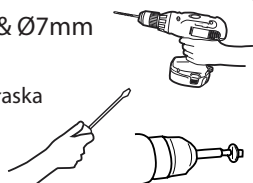
WAŻNE

Osłona MUSI ZOSTAĆ ZAMONTOWANA W TEJ POZYCJI Z ZAWIASEM PO LEWEJ I LINĄ ROPEMASTER™ ORAZ ZAKŁADKAMI ZATRZYMUJĄCYMI SKEROWANYMI DO GÓRY

WYMAGANE NARZĘDZIA

Ø6mm & Ø7mm

Płaski śrubokręt lub płaska nasadka na śrubokręt



ZAWARTOŚĆ ZESTAWU:

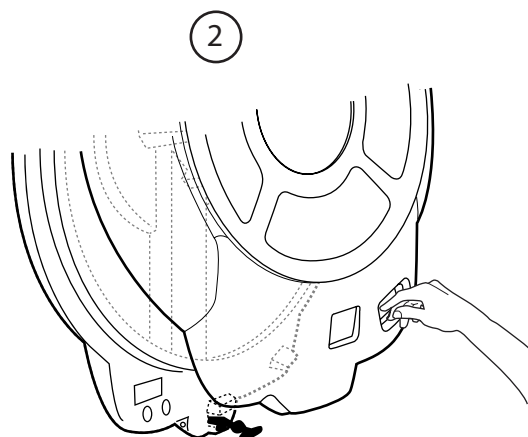
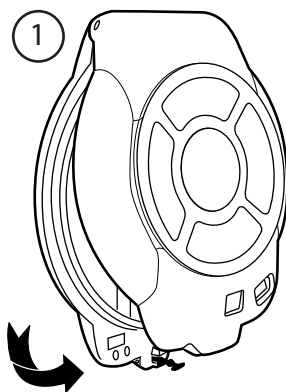
POZYCJA 1. 5mm x 40mm Śruba	x 4
POZYCJA 2. M6 x 30mm Podkładka	x 4
POZYCJA 3. Num.12 Wkładki do Ściany	x 4

USTAWIENIE WSKAŹNIKA PŁYTY

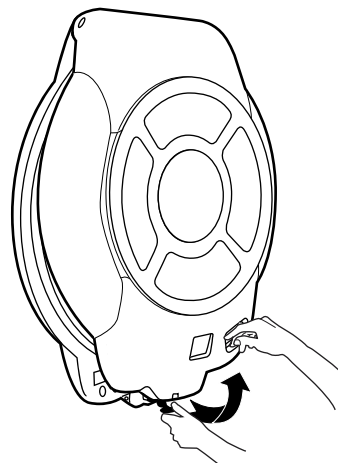
1. Częściowo otwórz pokrywę.
2. Z przodu pokrywy naciśnij palcami i obróć białą płytkę wskaźnika całkowicie do wewnątrz wiezka.
3. Zamknij pokrywę z płytą wskaźnika w tym położeniu, upewniając się, że płytka znajduje się pod rantem na korpusie obudowy.
4. Pociągnij gumową dźwignię, aby zabezpieczyć pokrywę.

Uwaga: Otwór przysłony powinien być teraz ciemny. W innym przypadku, ustawiania lub nieaktywności, płyta wskaźnikowa powinna wykazywać przez otwór tylko kolor biały, kiedy pokrywa jest otwierana.

3 4



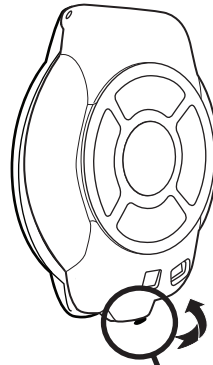
2 2 Ciąg Dalszy



3

MOCOWANIE ZAMKNIĘCIA ZABEZPIELAJĄCEGO

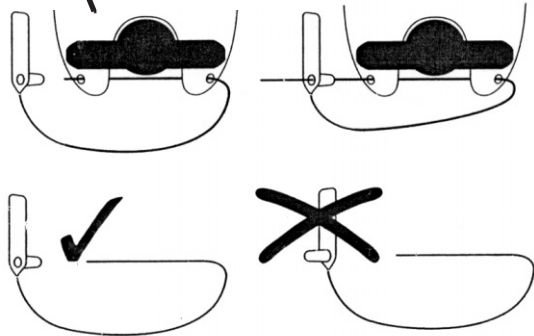
1. Zamknij pokrywę i pociągnij do góry gumową dźwignię (po ustawieniu płyty wskaźnika).
2. Włóż cienką końcówkę uszczelnienia zabezpieczającego przez otwory listwy (pod dźwignią).
3. Włóż cienki koniec uszczelki do stożka wystającym znacznikiem i przeciągnij do wyznacznika.



Uwaga: Niewielka siła jest wymagana do złamania zabezpieczenia, aby zapewnić ratunek.

Uwaga: Przerwane uszczelnienie może wskazać, że pokrywa została otwarta.

Uwaga: Do każdego elementu dołączone jest 10 zabezpieczających plomb. Części zamienne są również dostępne.



KONTROLA


Glasdon zaleca, aby liny i koła ratunkowe były w pełni kontrolowane co najmniej dwa razy w roku.

W przypadku jakichkolwiek wątpliwości dotyczących stanu sprawności sprzętu, należy go wymienić.

Wymienne części zestawu są dostępne.

WAŻNE

Obudowa do koła ratunkowego i zamknięcie bezpieczeństwa są dodatkowymi urządzeniami, które pomogą wskazać, że obudowa została otwarta. Nie mogą one zastąpić pełnej regularnej kontroli, ponieważ nie gwarantują, że sprzęt jest na miejscu lub w użytecznym stanie.

 **Glasdon** GUARDIAN I ROPEMASTER SĄ ZNAKAMI TOWAROWYMI LUB ZAREJESTROWANYMI ZNAKAMI TOWAROWYMI GRUPY GLASDON LUB JEJ FIRM PODLEGŁYCH W ZJEDNOCZONYM KRÓLESTWIE I INNYCH KRAJACH.

- Zalecany jest planowany harmonogram utrzymywania regularnej kontroli co najmniej dwa razy w roku (w zależności od lokalizacji), wymiany części w razie potrzeby.
- elementy zamienne są dostępne bezpośrednio z Glasdon.
- Glasdon nie ponosi odpowiedzialności za roszczenia wynikające z niewłaściwej instalacji, nieautoryzowanej modyfikacji lub niewłaściwego użycia produktu.

Zgodnie z naszą polityką ciągłego rozwoju i udoskonalania, zastrzegamy sobie prawo do wprowadzania zmian w konstrukcji i specyfikacji bez uprzedzenia.

Wrzesień 2011 C000/0201

© Glasdon Europe AB 08/2018

Produkty Glasdon Europe AB są produkowane na mocy licencji na całym świecie oraz różne elementy modeli są chronione patentem oraz posiadają zarejestrowany wzór.

 **Glasdon**[®]

Glasdon Europe AB

August Barks Gata 25
SE-421 32 Västra Frölunda
Szwecja

Telefon: +48 22 307 14 58

Telefaks: +48 22 307 19 37

E-mail: biuro@glasdon.com

Web: www.glasdon.com